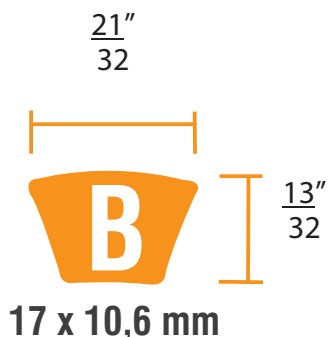


CORREIAS MULTIBELT

Correias em V



B ESPESSURA = 10,6 mm

| Ref. | Comprimento Externo | | Ref. | Comprimento Externo | | Ref. | Comprimento Externo | | Ref. | Comprimento Externo | |
|------|---------------------|------|------|---------------------|------|------|---------------------|------|------|---------------------|------|
| | pol | mm | | pol | mm | | pol | mm | | pol | mm |
| 20 | 22,6 | 575 | 54 | 56,6 | 1438 | 88 | 90,6 | 2302 | 122 | 124,6 | 3165 |
| 21 | 23,6 | 600 | 55 | 57,6 | 1464 | 89 | 91,6 | 2327 | 123 | 125,6 | 3191 |
| 22 | 24,6 | 625 | 56 | 58,6 | 1489 | 90 | 92,6 | 2353 | 124 | 126,6 | 3216 |
| 23 | 25,6 | 651 | 57 | 59,6 | 1514 | 91 | 93,6 | 2378 | 125 | 127,6 | 3242 |
| 24 | 26,6 | 676 | 58 | 60,6 | 1540 | 92 | 94,6 | 2403 | 126 | 128,6 | 3267 |
| 25 | 27,6 | 702 | 59 | 61,6 | 1565 | 93 | 95,6 | 2429 | 127 | 129,6 | 3292 |
| 26 | 28,6 | 727 | 60 | 62,6 | 1591 | 94 | 96,6 | 2454 | 128 | 130,6 | 3318 |
| 27 | 29,6 | 752 | 61 | 63,6 | 1616 | 95 | 97,6 | 2480 | 130 | 132,6 | 3369 |
| 28 | 30,6 | 778 | 62 | 64,6 | 1641 | 96 | 98,6 | 2505 | 131 | 133,6 | 3394 |
| 29 | 31,6 | 803 | 63 | 65,6 | 1667 | 97 | 99,6 | 2530 | 132 | 134,6 | 3419 |
| 30 | 32,6 | 829 | 64 | 66,6 | 1692 | 98 | 100,6 | 2556 | 134 | 136,6 | 3470 |
| 31 | 33,6 | 854 | 65 | 67,6 | 1718 | 99 | 101,6 | 2581 | 135 | 137,6 | 3496 |
| 32 | 34,6 | 879 | 66 | 68,6 | 1743 | 100 | 102,6 | 2607 | 136 | 138,6 | 3521 |
| 33 | 35,6 | 905 | 67 | 69,6 | 1768 | 101 | 103,6 | 2632 | 138 | 140,6 | 3572 |
| 34 | 36,6 | 930 | 68 | 70,6 | 1794 | 102 | 104,6 | 2657 | 140 | 142,6 | 3623 |
| 35 | 37,6 | 956 | 69 | 71,6 | 1819 | 103 | 105,6 | 2683 | 141 | 143,6 | 3648 |
| 36 | 38,6 | 981 | 70 | 72,6 | 1845 | 104 | 106,6 | 2708 | 142 | 144,6 | 3673 |
| 37 | 39,6 | 1006 | 71 | 73,6 | 1870 | 105 | 107,6 | 2734 | 144 | 146,6 | 3724 |
| 38 | 40,6 | 1032 | 72 | 74,6 | 1895 | 106 | 108,6 | 2759 | 146 | 148,6 | 3775 |
| 39 | 41,6 | 1057 | 73 | 75,6 | 1921 | 107 | 109,6 | 2784 | 147 | 149,6 | 3800 |
| 40 | 42,6 | 1083 | 74 | 76,6 | 1946 | 108 | 110,6 | 2810 | 148 | 150,6 | 3826 |
| 41 | 43,6 | 1108 | 75 | 77,6 | 1972 | 109 | 111,6 | 2835 | 149 | 151,6 | 3851 |
| 42 | 44,6 | 1133 | 76 | 78,6 | 1997 | 110 | 112,6 | 2861 | 150 | 152,6 | 3877 |
| 43 | 45,6 | 1159 | 77 | 79,6 | 2022 | 111 | 113,6 | 2886 | 152 | 154,6 | 3927 |
| 44 | 46,6 | 1184 | 78 | 80,6 | 2048 | 112 | 114,6 | 2911 | 154 | 156,6 | 3978 |
| 45 | 47,6 | 1210 | 79 | 81,6 | 2073 | 113 | 115,6 | 2937 | 156 | 158,6 | 4029 |
| 46 | 48,6 | 1235 | 80 | 82,6 | 2099 | 114 | 116,6 | 2962 | 158 | 160,6 | 4080 |
| 47 | 49,6 | 1260 | 81 | 83,6 | 2124 | 115 | 117,6 | 2988 | 159 | 161,6 | 4105 |
| 48 | 50,6 | 1286 | 82 | 84,6 | 2149 | 116 | 118,6 | 3013 | 160 | 162,6 | 4131 |
| 49 | 51,6 | 1311 | 83 | 85,6 | 2175 | 117 | 119,6 | 3038 | 162 | 164,6 | 4181 |
| 50 | 52,6 | 1337 | 84 | 86,6 | 2200 | 118 | 120,6 | 3064 | 168 | 170,6 | 4334 |
| 51 | 53,6 | 1362 | 85 | 87,6 | 2226 | 119 | 121,6 | 3089 | 170 | 172,6 | 4385 |
| 52 | 54,6 | 1387 | 86 | 88,6 | 2251 | 120 | 122,6 | 3115 | 171 | 173,6 | 4410 |
| 53 | 55,6 | 1413 | 87 | 89,6 | 2276 | 121 | 123,6 | 3140 | 173 | 175,6 | 4461 |